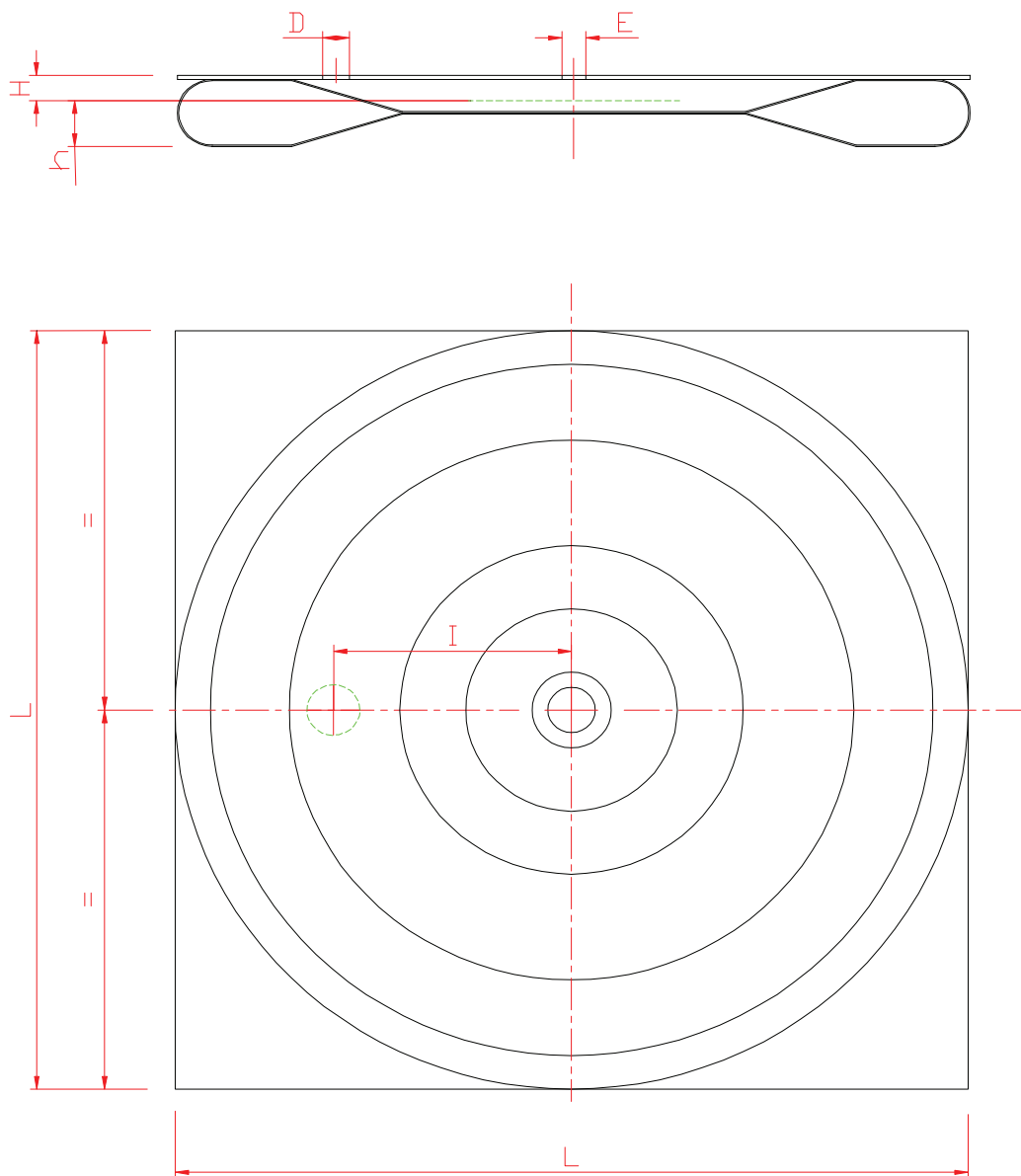


Pattino tipo B...HD

Pressione max 4 bar



	Diametro (mm)	Altezza (mm)	Alzata (mm)	Raccordo	Foro di fissaggio (mm)	(mm)	Peso (kg)	Consumo aria (NL/min)	Portata (kg)
Sigla	L	H	h	D	E	I	G		
B 30HD *	300	12		1 / 4 "	10	90		700-1300	2.000
B 40HD	400	12	15-20	1 / 4 "	10	120	1,0	700-1300	4.000
B 50HD	500	12	25-30	1 / 2 "	10	150	1,5	850-1500	6.000
B 70HD	700	14	30-40	1 / 2 "	10	220	3,0	1000-1900	12.000
B 90HD	900	22	40-50	3 / 4 "	10	270	6,0	1400-2500	20.000
B 125HD	1250	28	60-70	3 / 4 "	10	370	12	1800-2800	40.000

Modifiche tecniche riservate

* non a stock



www.prexco.it

info@prexco.it