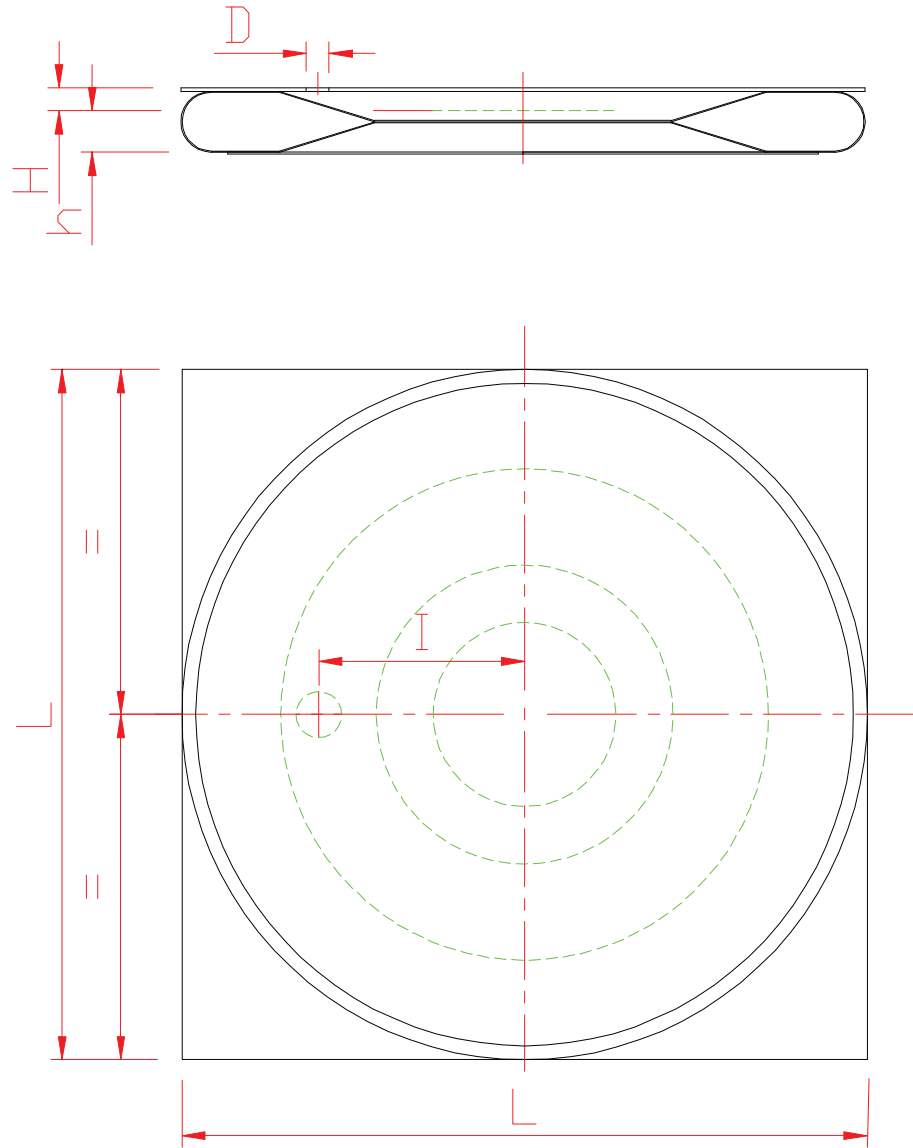


# Coussin d'air type B...NC001



Pression maxi dans le coussin: 1 bar

|           | Dimension (mm) | Hauteur (mm) | Levée (mm) | Raccord | Entraxe raccord (mm) | Poids (kg) | Consommation d'air (NL/min) | Capacité (kg) |
|-----------|----------------|--------------|------------|---------|----------------------|------------|-----------------------------|---------------|
| TYPE      | L              | H            | h          | D       | I                    | G          |                             |               |
| B 30NC001 | 300            | 11           | 26-40      | 1 / 4 " | 90                   | 0,6        | 200-400                     | 500           |
| B 40NC001 | 400            | 13           | 40-45      | 1 / 4 " | 120                  | 1,0        | 300-500                     | 1.000         |
| B 50NC001 | 500            | 13           | 45-50      | 1 / 2 " | 150                  | 1,5        | 400-600                     | 2.000         |

Sous réserve de changements techniques



[www.prexco.it](http://www.prexco.it)

[info@prexco.it](mailto:info@prexco.it)