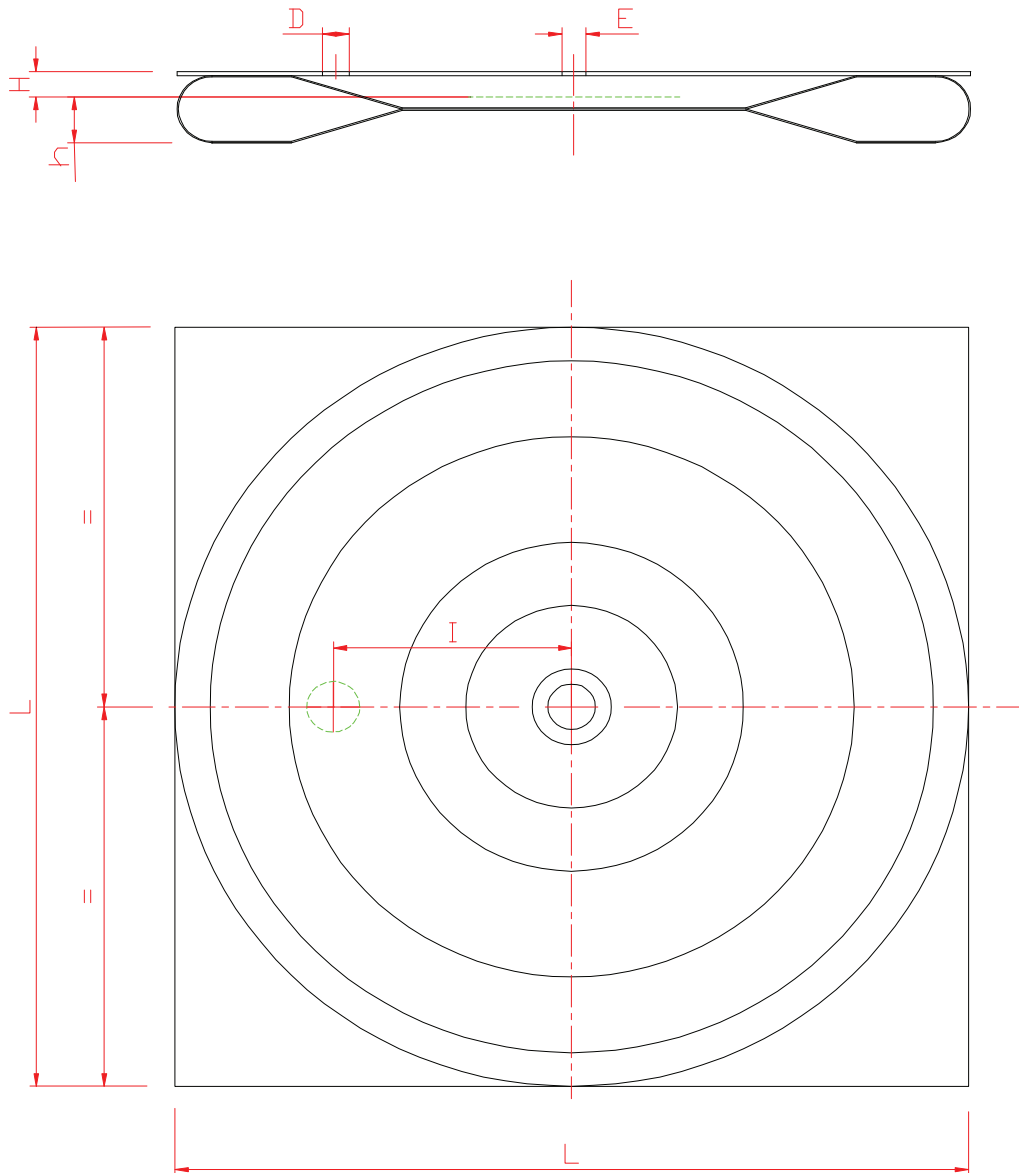


Coussin d'air type B...HD

Pression maxi 4 bar



	Diamètre (mm)	Hauteur (mm)	Levée (mm)	Raccord	Trou de fixation (mm)	(mm)	Poids (kg)	Consommation air (NL/min)	Capacité (kg)
Sigle	L	H	h	D	E	I	G		
B 30HD *	300	12		1 / 4 "	10	90		700-1300	2.000
B 40HD	400	12	15-20	1 / 4 "	10	120	1,0	700-1300	4.000
B 50HD	500	12	25-30	1 / 2 "	10	150	1,5	850-1500	6.000
B 70HD	700	14	30-40	1 / 2 "	10	220	3,0	1000-1900	12.000
B 90HD	900	22	40-50	3 / 4 "	10	270	6,0	1400-2500	20.000
B 125HD	1250	28	60-70	3 / 4 "	10	370	12	1800-2800	40.000

Sous réserve de modifications techniques

* pas en stock



www.prexco.it

info@prexco.it