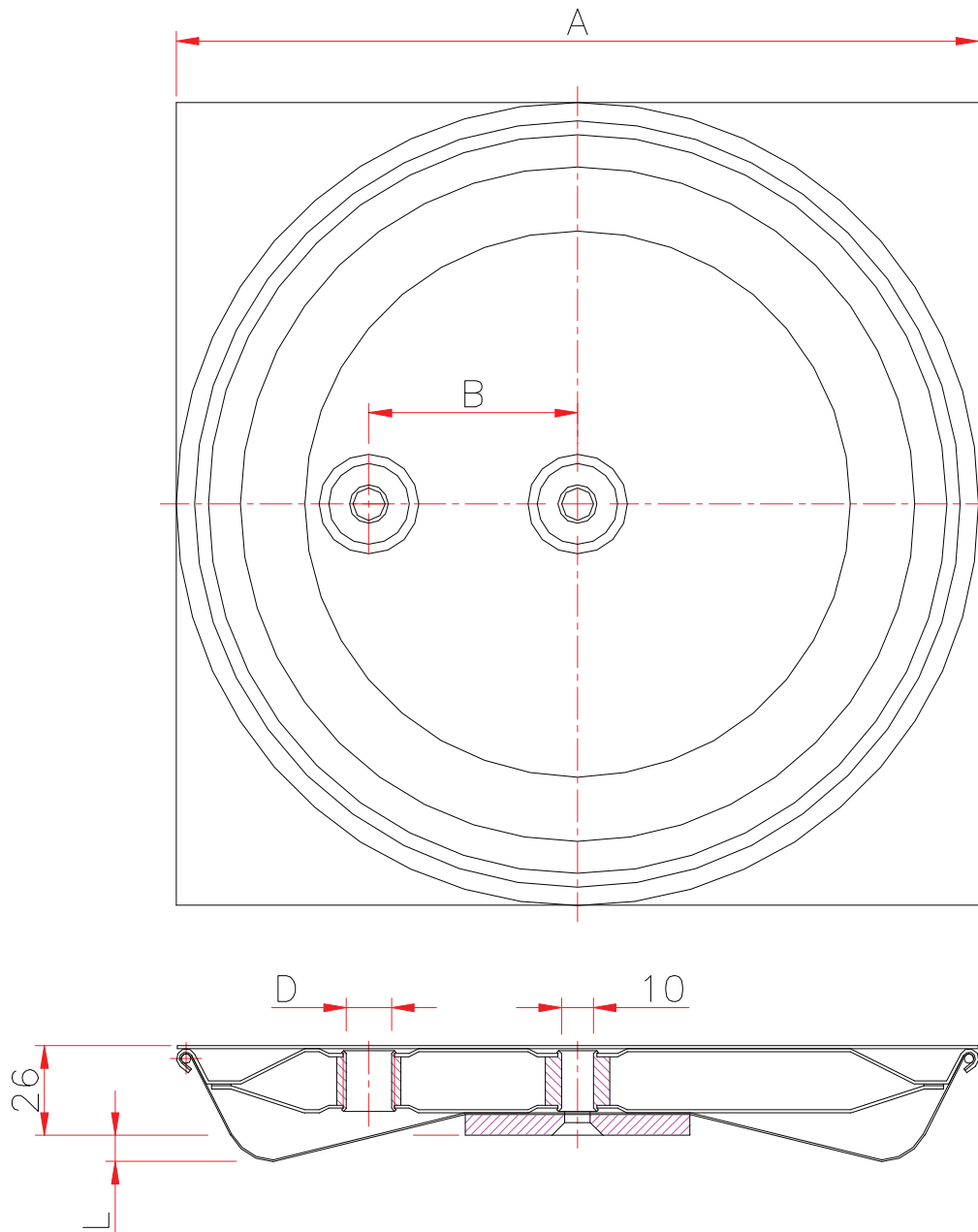


# Coussin d'air Type A...HS

Pression maxi 2 bar

Montage en tiroir



Pression maxi dans le coussin: 2 bar

	Dimension (mm)	Hauteur (mm)	Raccord	Vis de fixation	Entraxe raccord (mm)	Poids (kg)	Consommation d'air (NL/min)	Capacité (kg)
TYPE	A		D		B	G		
A30HS	300	26	1 / 4 "	M10	90	1,5	130-250	1.000
A40HS	400	26	1 / 4 "	M10	120	2,4	240-450	2.000
A50HS	500	26	1 / 2 "	M10	150	3,7	400-750	3.600
A70HS	700	26	1 / 2 "	M10	220	4,7	500-800	6.000
A90HS	900	26	3 / 4 "	M10	270	6,9	700-1100	12.000

Sous réserve de changements techniques